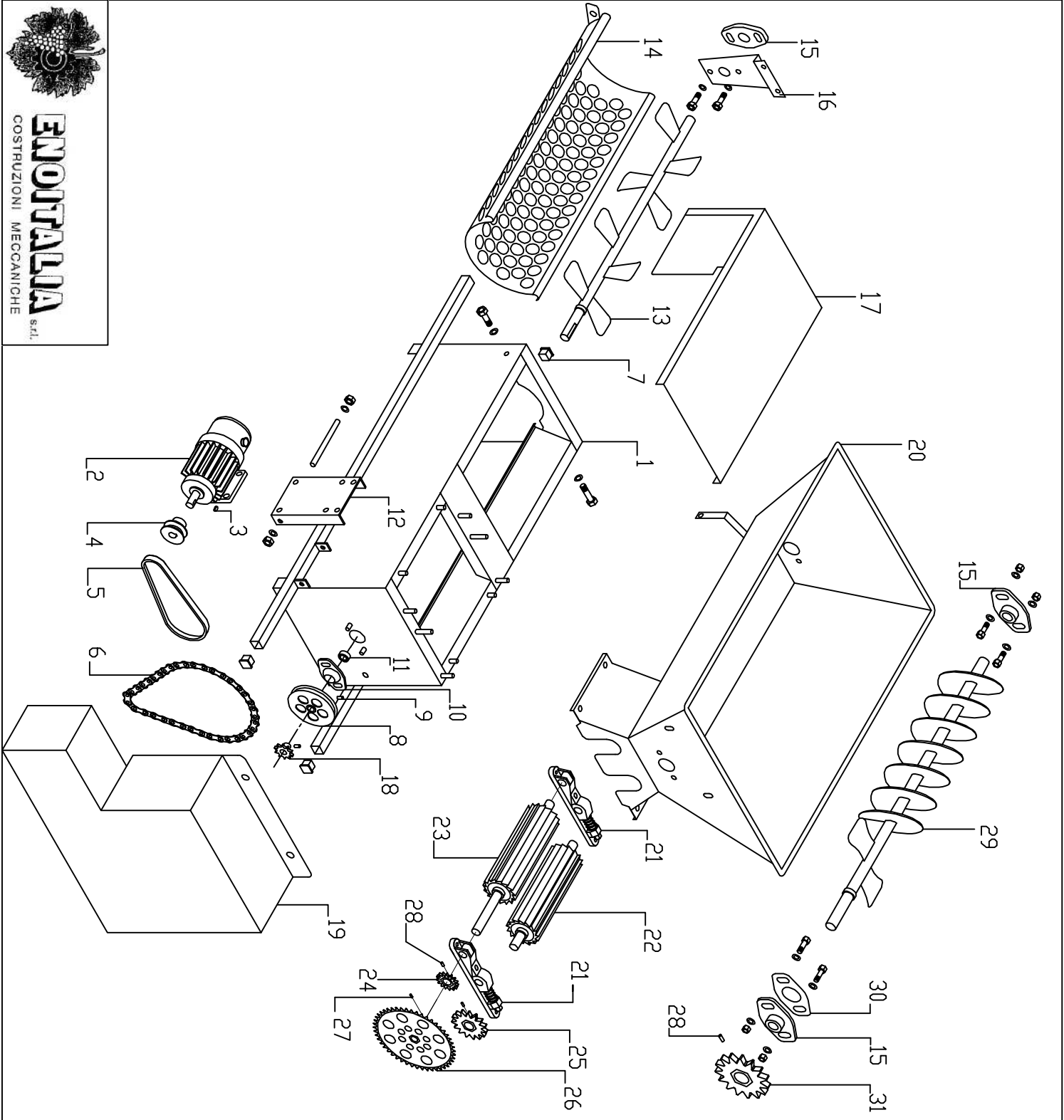




**ENOTALIA** S.p.A.  
COSTRUZIONI MECCANICHE



POS.	CODICE	DESCRIZIONE ANAGRAFICA	N° PEZZI
1	A01	CASSA	1
2	ME15	MOTORE	1
3		CHIAVETTA MOTORE	1
4	P01	PULEGGIA MOTORE	1
5	T01	CINGHIA	1
6	T70	CATENA	1
7	G20	TAPPO	4
8	P02	PULEGGIA ALBERO DIRASPATORE	1
9		GRAND	2
10	S47	SUPPORTO ZINCATO	1
11	R04	CUSCINETTO	1
12	A02	BASAMENTO MOTORE	1
13	A03	ALBERO DIRASPATORE	1
14	RE3	RETE	1
15	S20	SUPPORTO	3
16	A04	PANIERA	1
17	A05	TAPPO	1
18	I08	PIGNONE	1
19	A07	CARTER	1
20	A9	TRAMOGGIA	1
21	S01	SUPPORTO REG.ROLLI	2
22	RL032	RULO CONDOTTI	1
23	RL031	RULO MOTORE	1
24	I01	INGRANAGGIO RULO MOTORE	1
25	I02	INGRANAGGIO RULO CONDOTTI	1
26	I64	CORONA	1
27		GRAND	1
28		GRAND	1
29	A10	VITE TRAMOGGIA	1
30	G15	GIARANIZIONE	1
31	I04	INGRANAGGIO	1
32			

DATA	30/05/06	SCALA	1:10
DATA		CODICE	END 15
FIRMA		FIRMA	